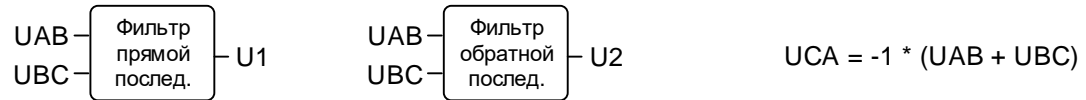


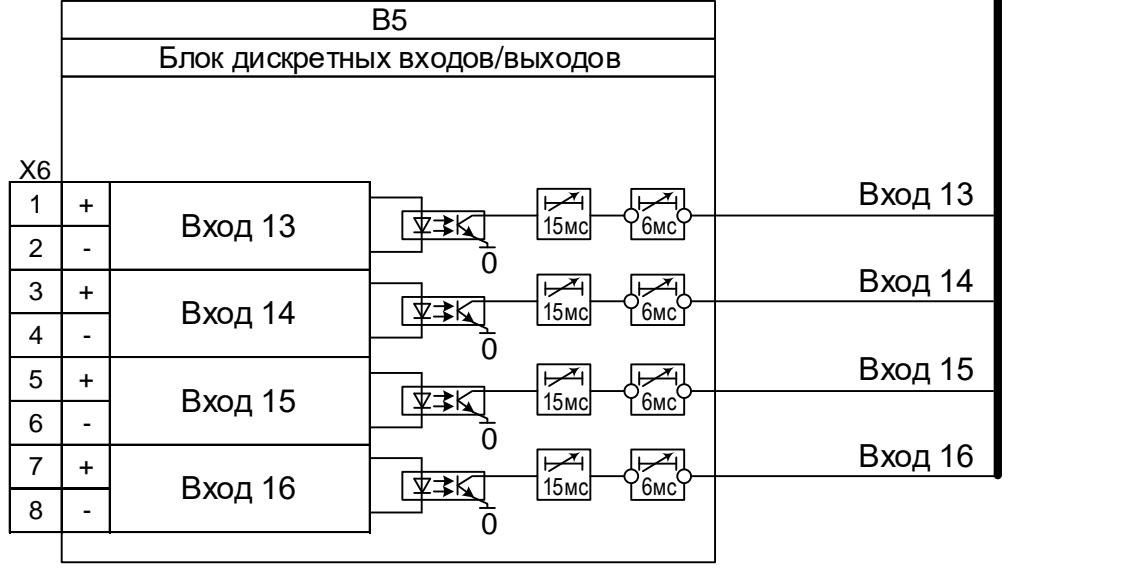
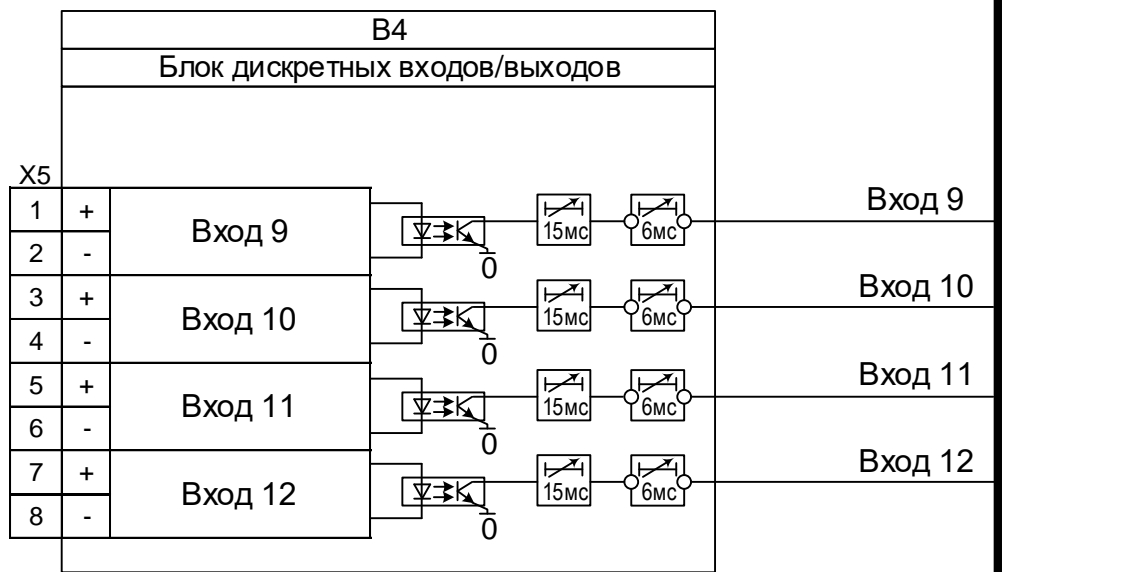
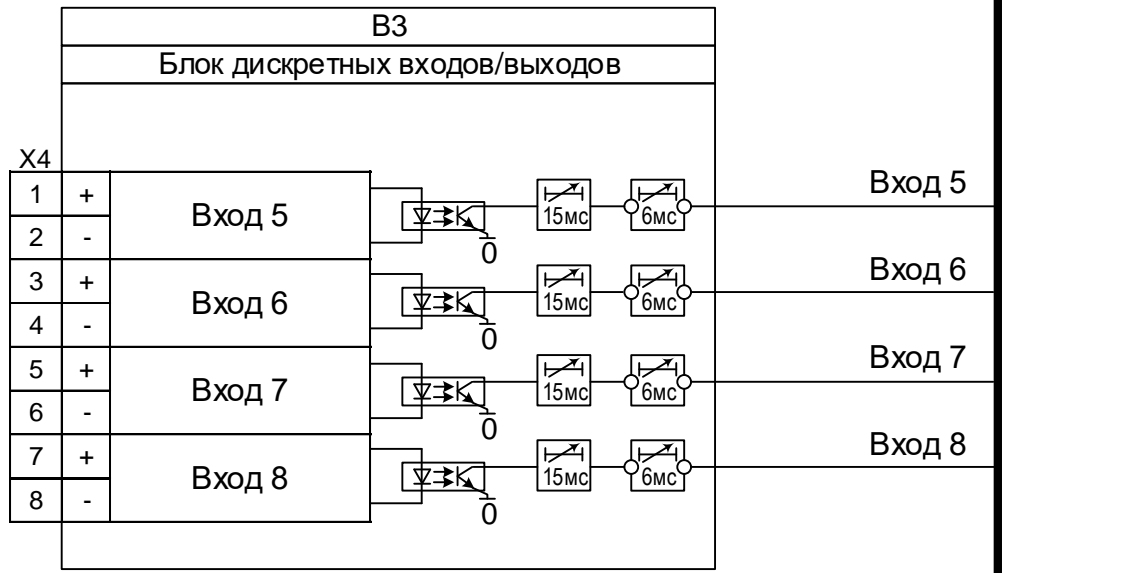
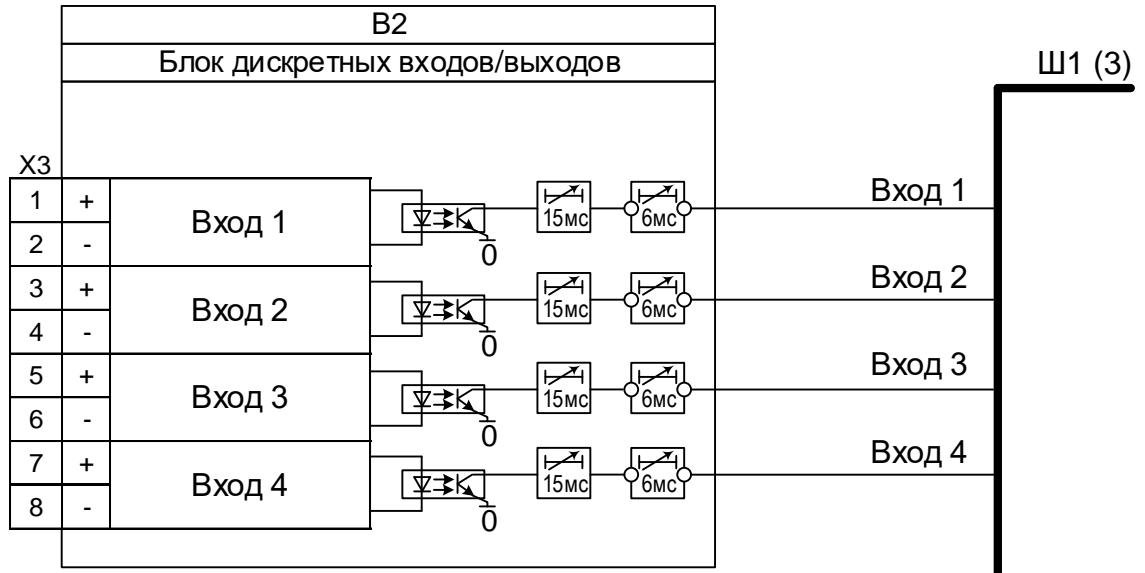
Вычисляемые аналоговые величины



Справ. №	Перв. примен.
----------	---------------

Инв.№ подл.	Подп. и дата	Взаим инв.№	Инв.№ дубл.	Подп. дата
-------------	--------------	-------------	-------------	------------

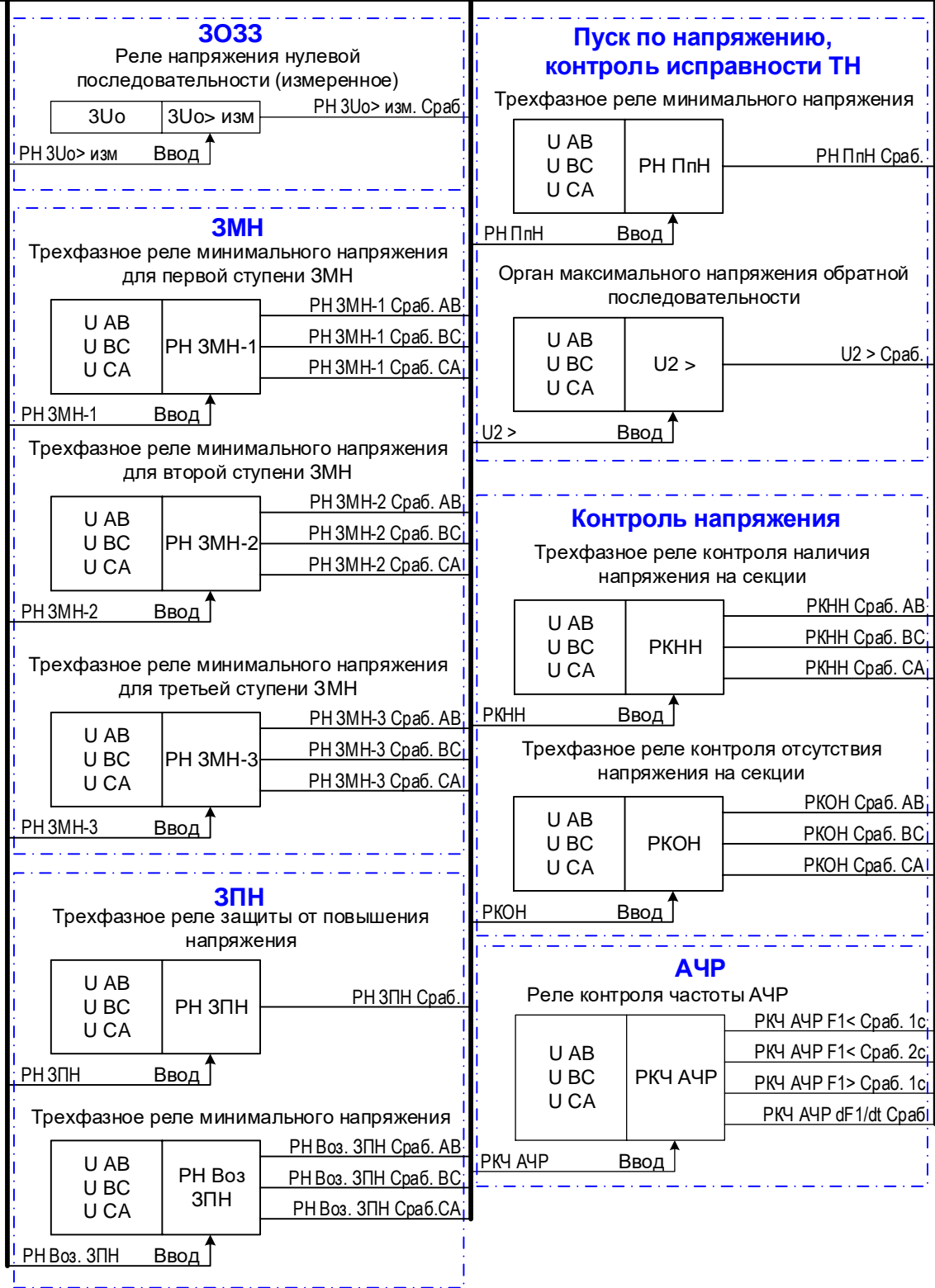
Версия	4	Дата	07.12.2023	Типовая версия			
				ЭКРА.656111.260/050 05 1501 Э2			
Изм	Лист	№ докум.	Подп.	Дата	Лит.	Масса	Масштаб
Разраб.	Петров				A	—	—
Пров.	Карлин						
Т.контр.	—	—	—		Лист 1	Листов 11	
Н.контр.	Батракова				ООО НПП «ЭКРА»		
Утв.	Пашковский						



Инв.№ подл.	Подп. и дата	Взам инв.№	Инв.№ дубл.	Подп. дата

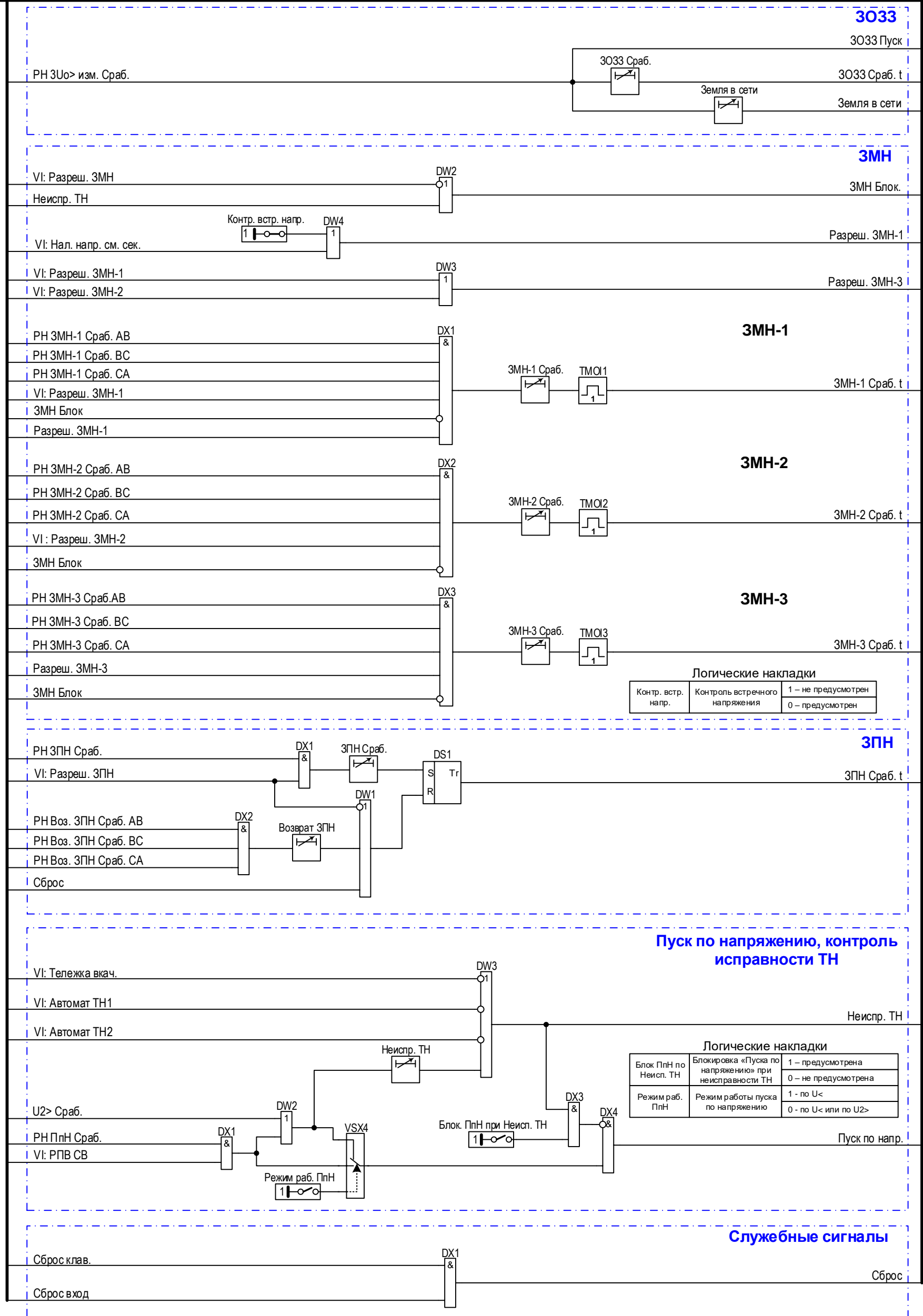
Версия	4	Дата	07.12.2023
Изм	Лист	№ докум.	Подп. Дата





Инв.№ подл.	Подп. и дата	Взам инв.№	Инв.№ дубл.	Подп. Дата

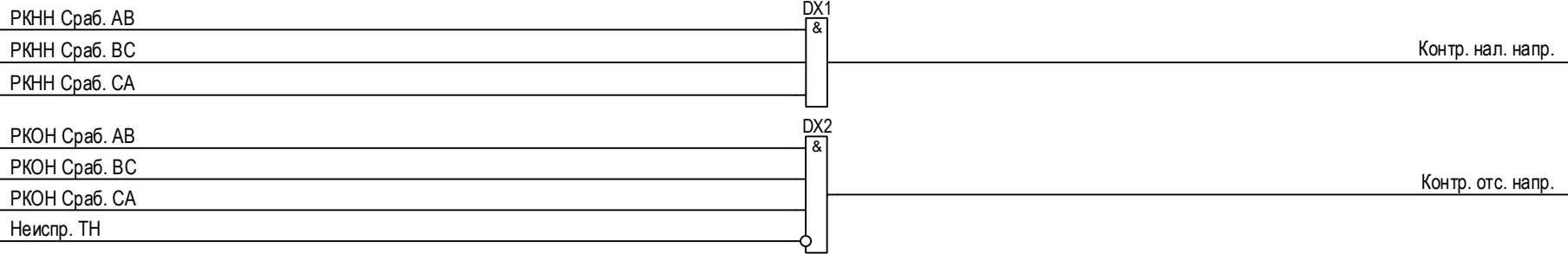
Версия	4	Дата	07.12.2023
Изм	Лист	№ докум.	Подп. Дата



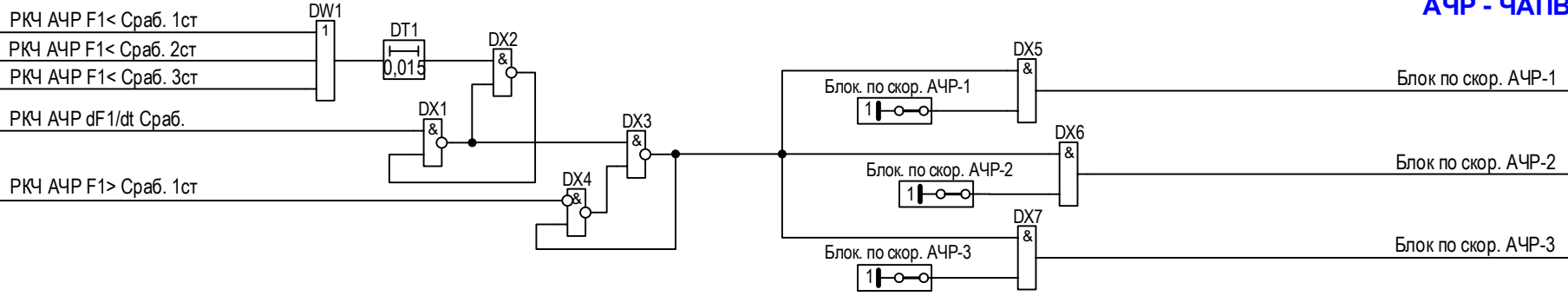
Инд. № подл.	Подп. и дата
Взам инв. №	Подп. дата
Инв. № дубл.	Подп. дата

Версия	4	Дата	07.12.2023
Изм	Лист	№ докум.	Подп. Дата

Контроль напряжения

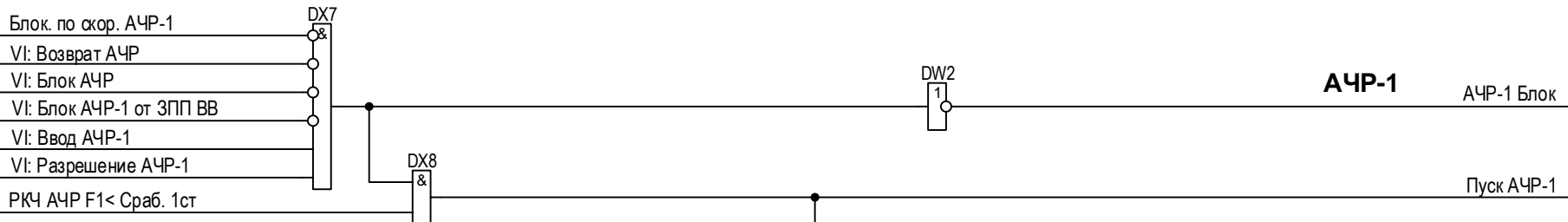


АЧР - ЧАПВ



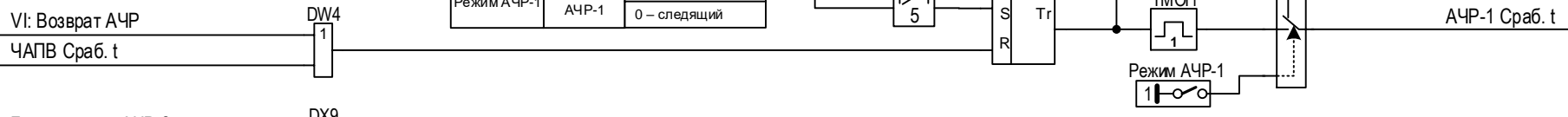
Логические накладдки

Блок. по скор. АЧР-1	Блокировка АЧР-1 по скорости снижения частоты	1 – предусмотрена 0 – не предусмотрена	Блок. по скор. АЧР-2	Блокировка АЧР-2 по скорости снижения частоты	1 – предусмотрена 0 – не предусмотрена	Блок. по скор. АЧР-3	Блокировка АЧР-3 по скорости снижения частоты	1 – предусмотрена 0 – не предусмотрена
----------------------	---	---	----------------------	---	---	----------------------	---	---

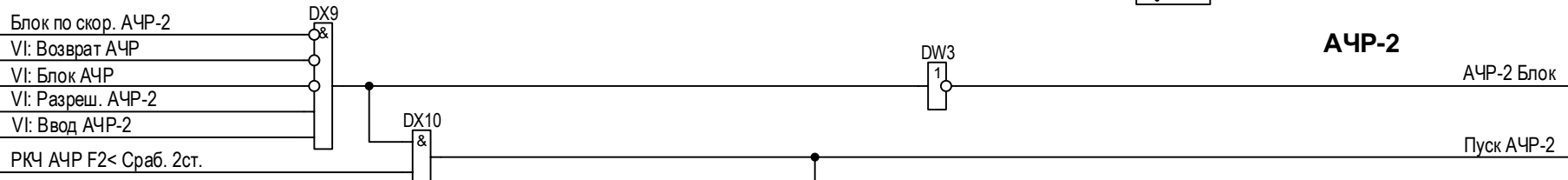


Логическая накладдка

Режим АЧР-1	Режим АЧР-1	1 – импульсный 0 – следящий
-------------	-------------	--------------------------------

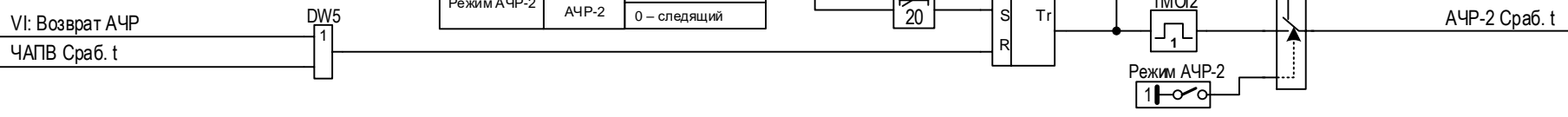


АЧР-2

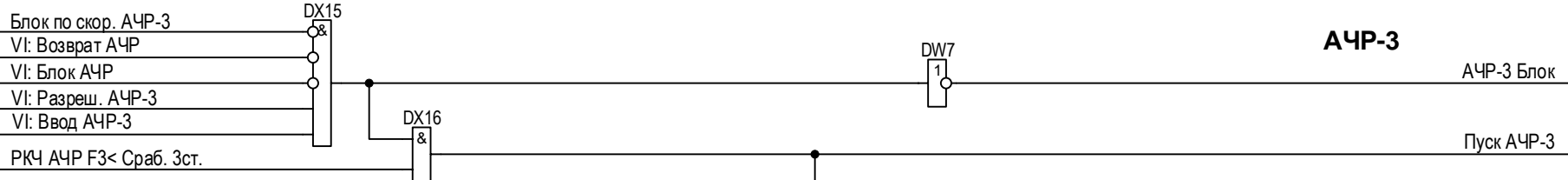


Логическая накладдка

Режим АЧР-2	Режим АЧР-2	1 – импульсный 0 – следящий
-------------	-------------	--------------------------------

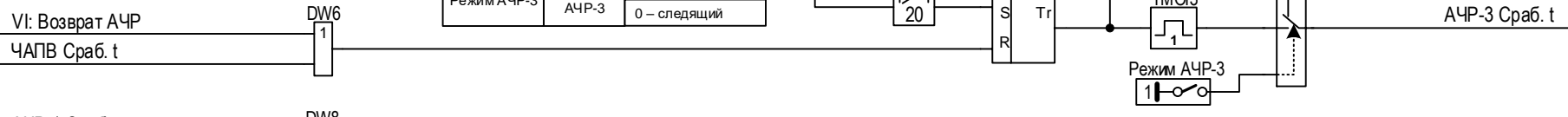


АЧР-3

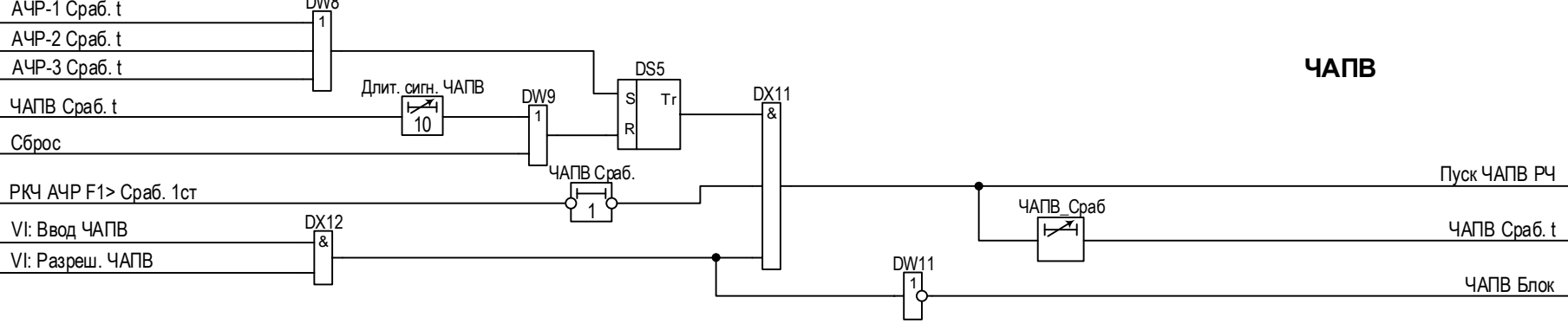


Логическая накладдка

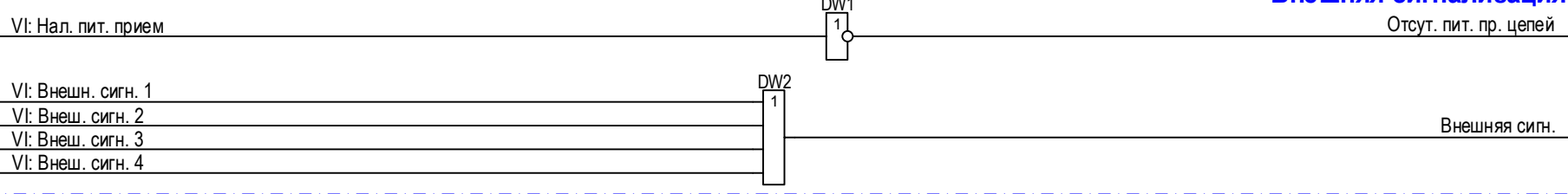
Режим АЧР-3	Режим АЧР-3	1 – импульсный 0 – следящий
-------------	-------------	--------------------------------



ЧАПВ



Внешняя сигнализация



Инв.№ подл.	Подп. и дата	Взаим инв.№	Инв.№ дубл.	Подп. дата

Версия	4	Дата	07.12.2023
Изм	Лист	№ докум.	Подп. Дата

Ш1 (6)

Ш1 (8)

Авар. и предупр. сигнализация

Цепь  
сигнализации

Вход матрицы

	Аварийная сигнализация	Аварийная сигнализация (фикс.)	Предупредительная сигнализация	Предупредительная сигнализация (фикс.)
ЗОЗЗ Сраб. t			+	
Земля в сети			+	
ЗМН-1 Сраб. t	+			
ЗМН-2 Сраб. t	+			
ЗМН-3 Сраб. t	+			
ЗПН Сраб. t	+			
АЧР-1 Сраб. t	+			
АЧР-2 Сраб. t	+			
АЧР-3 Сраб. t	+			
ЧАПВ Сраб. t	+			

Инв.№ подл.	Подп. и дата	Взам инв.№	Инв.№ дубл.	Подп. дата

Версия	4	Дата	07.12.2023
Изм	Лист	№ докум.	Подп. Дата

ЭКРА.656111.260/050 05 1501 Э2

Лист

7

ЭКРА.656111.260/050 05 1501 Э2

Ш1 (7)

Ш1 (9)

Цель отключения	Команда сброса сигнализ.											
	Выход 1	Выход 2	Выход 3	Выход 4	Выход 5	Выход 6	Выход 7	Выход 8	Выход 9	Выход 10	Выход 11	Выход 12
Аварийная сигнализация	+											
Предупредит. сигнализация		+										
Сброс	+											
ЗМН-1 Сраб. t				+								
ЗМН-2 Сраб. t					+							
ЗМН-3 Сраб. t												
ЗПН Сраб. t												
Неиспр. ТН						+						
Пуск по напр.												
ЗОЗЗ Пуск												
ЗОЗЗ Сраб. t												
Контр. нал. напр.												
АЧР-1 Сраб. t							+					
АЧР-2 Сраб. t								+				
АЧР-3 Сраб. t									+			
ЧАПВ Сраб. t										+		
Внешняя сигнализация												

Инв.№ подл.	Подп. и дата	Взам инв.№	Инв.№ дубл.	Подп. дата

Версия	4	Дата	07.12.2023
Изм	Лист	№ докум.	Подп. Дата

ЭКРА.656111.260/050 05 1501 Э2



A	Имя	Цвет	Фиксация	Сигнал	Индикация
1	A1 led1	Красный	+	Пуск осцилографа	
2	A2 led2	Красный	+	Пред. неисправность	
3	A3 led3	Красный	+	Аварийная сигнализация	
4	A4 led4	Красный		Сброс	

Сброс

B	Имя	Цвет	Фиксация	Сигнал	Индикация
5	B1 led5	Красный		Контр. нал. напр.	
6	B2 led6	Красный		Контр. отс. напр.	
7	B3 led7	Красный		Возврат АЧР	
8	B4 led8	Красный		Тележка вкачена	

Сброс

C	Имя	Цвет	Фиксация	Сигнал	Индикация
9	C1 led9	Зеленый		Набор уставок 1	
10	C2 led10	Зеленый		Набор уставок 2	
11	C3 led11	Зеленый		Набор уставок 3	
12	C4 led12	Красный		Светодиод C4 led12	

Сброс

D	Имя	Цвет	Фиксация	Сигнал	Индикация
13	D1 led13	Красный		Ключ S1	
14	D2 led14	Красный		Ключ S2	
15	D3 led15	Красный		Ключ S3	
16	D4 led16	Красный		Ключ S4	

Сброс

E	Имя	Цвет	Фиксация	Сигнал	Индикация
17	E1 led17	Красный		Светодиод E1 led17	
18	E2 led18	Красный		Светодиод E2 led18	
19	E3 led19	Красный		Светодиод E3 led19	
20	E4 led20	Красный		Светодиод E4 led20	

Сброс

F	Имя	Цвет	Фиксация	Сигнал	Индикация
21	F1 led21	Красный		Светодиод F1 led21	
22	F2 led22	Красный		Светодиод F2 led22	
23	F3 led23	Красный		Светодиод F3 led23	
24	F4 led24	Красный		Светодиод F4 led24	

Сброс

G	25	26	27	28	29	30	31
Имя	G1 led25	G2 led26	G3 led27	G4 led28	G5 led29	G6 led30	G7 led31
Цвет	красный	красный	красный	красный	красный	красный	красный
Фиксация							
3ОЗ3 Сраб. t		+	+	+	+	+	+
ЗМН-1 Сраб. t		+					
ЗМН-2 Сраб. t		+					
ЗМН-3 Сраб. t		+					
ЗПН Сраб. t			+				
АЧР-1 Сраб. t				+			
АЧР-2 Сраб. t					+		
АЧР-3 Сраб. t						+	
ЧАПВ Сраб. t							+

Сброс

H	Имя	Цвет	Фиксация	Сигнал	Индикация
32	H1 led32	Красный		Светодиод H1 led32	
33	H2 led33	Красный		Светодиод H2 led33	
34	H3 led34	Красный		Светодиод H3 led34	
35	H4 led35	Красный		Светодиод H4 led35	
36	H5 led36	Красный		Светодиод H5 led36	
37	H6 led37	Красный		Светодиод H6 led37	
38	H7 led38	Красный		Светодиод H7 led38	

Сброс

GOOSE INPUT

№	Имя GOOSE сообщения
1	Gooseln1
2	Gooseln2
3	Gooseln3
4	Gooseln4
5	Gooseln5
6	Gooseln6
7	Gooseln7
8	Gooseln8

GOOSE\_OUTPUT

№	Имя GOOSE сообщения
1	GooseOut1

Инд.№ подл.	Подп. и дата	Взам инв.№	Инд.№ дубл.	Подп. дата

Версия	4	Дата	07.12.2023
Изм	Лист	№ докум.	Подп. Дата

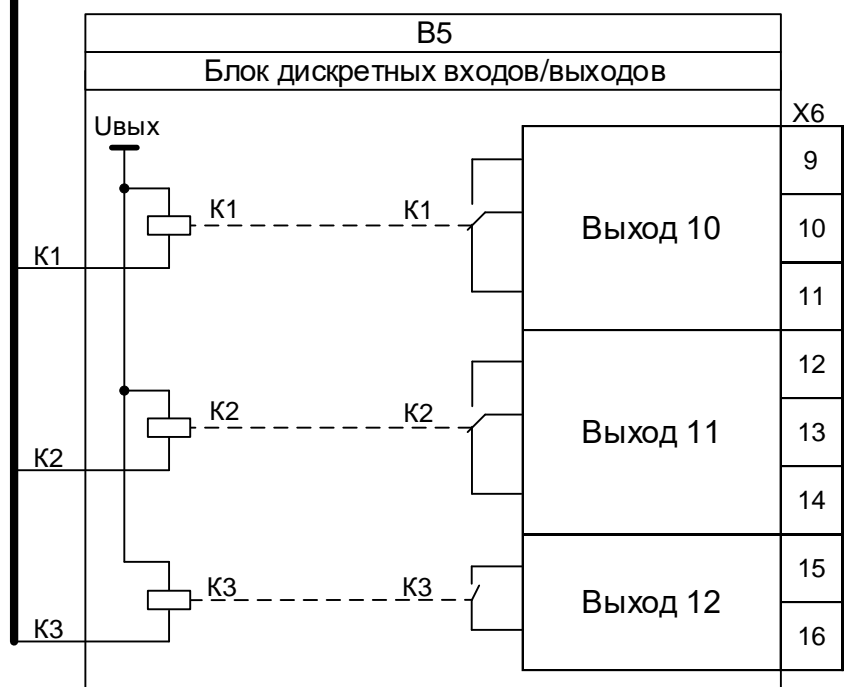
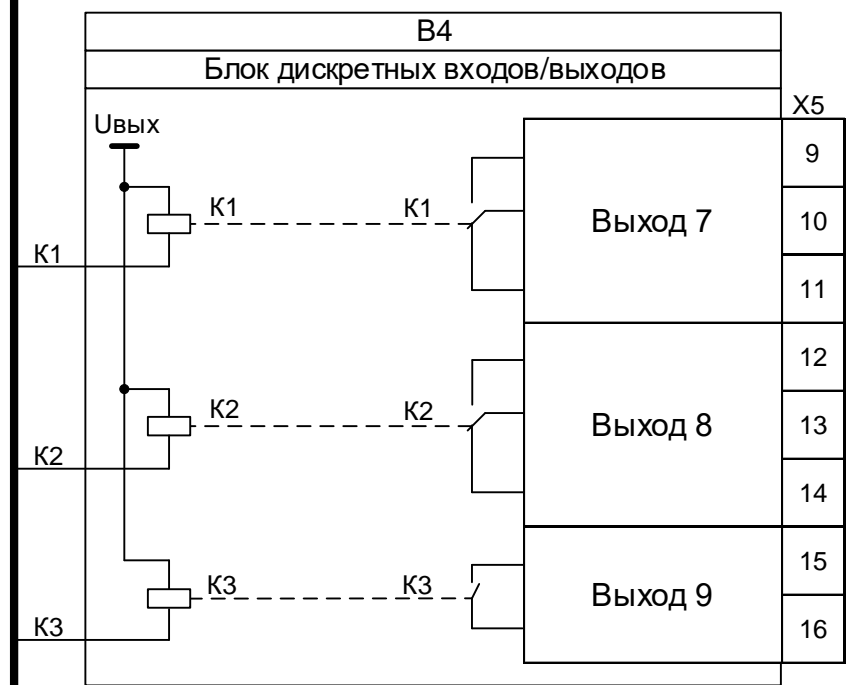
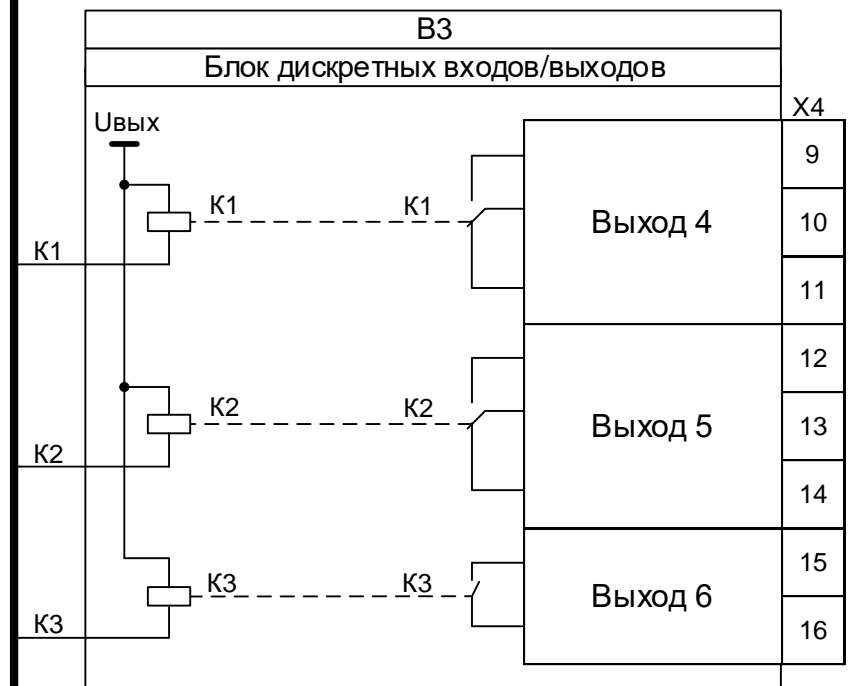
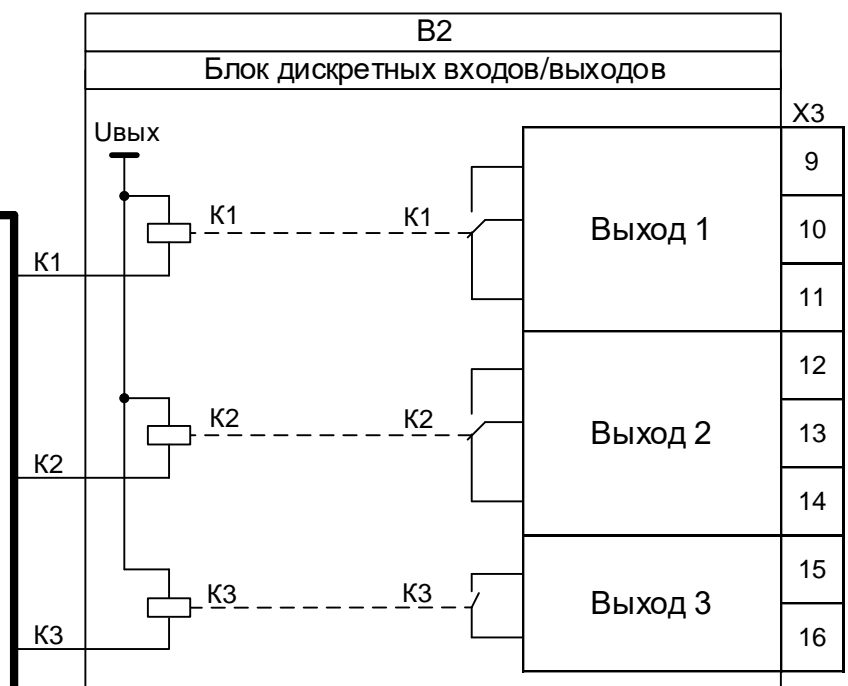
Ш1 (9)

B2		
№	Сигнал	Выдержка возврата
1	Выход 1	0,0
2	Выход 2	0,0
3	Выход 3	0,0

B3		
№	Сигнал	Выдержка возврата
1	Выход 4	0,0
2	Выход 5	0,0
3	Выход 6	0,0

B4		
№	Сигнал	Выдержка возврата
1	Выход 7	0,0
2	Выход 8	0,0
3	Выход 9	0,0

B5		
№	Сигнал	Выдержка возврата
1	Выход 10	0,0
2	Выход 11	0,0
3	Выход 12	0,0



ЭКРА.656111.260/050 05 1501 Э2

Инв.№ подл.	Подп. и дата	Взам инв.№	Инв.№ дубл.	Подп. дата

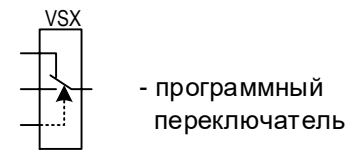
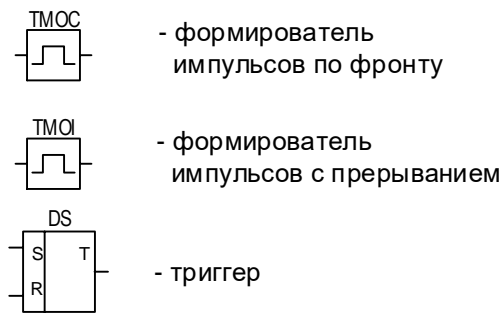
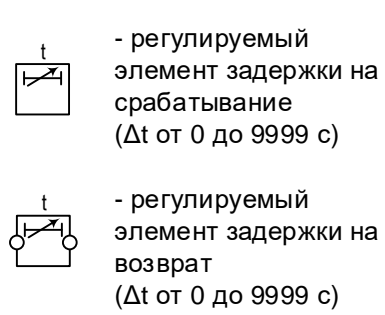
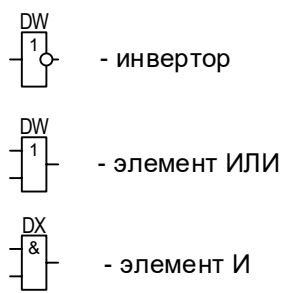
Версия	4	Дата	07.12.2023
Изм	Лист	№ докум.	Подп. Дата

ЭКРА.656111.260/050 05 1501 Э2

Лист  
10



Обеспечение связи терминала с АСУ ТП



М - выход матрицы  
VI, VO – виртуальный сигнал, доступный для программирования через клавиатуру терминала и с помощью программы АРМ-релейщика

Инв.№ подл.	Подп. и дата	Взам инв.№	Инв.№ дубл.	Подп. Дата

Версия	4	Дата	07.12.2023	
Изм	Лист	№ докум.	Подп.	Дата